



Seria Premium

SRK-ZT-WF

Klimatyzator ścienny



WBUDOWANE Wi-Fi



SRK20,25,35,50ZT-WF

Czarny (-WFB)



Czysta biel (-WF)



Tytan i czerń (-WFT)



Sterownik bezprzewodowy



SRC20,25,35ZT-WB



SRC20,25,35ZT-W



SRC50ZT-WB



SRC50ZT-W

SPECYFIKACJA

Jednostka wewnętrzna		SRK20ZT-WF,-WFB,-WFT		SRK25ZT-WF,-WFB,-WFT		SRK35ZT-WF,-WFB,-WFT		SRK50ZT-WF,-WFB,-WFT		
Jednostka zewnętrzna		SRC20ZT-W,-WB		SRC25ZT-W,-WB		SRC35ZT-W,-WB		SRC50ZT-W,-WB		
Zasilanie		1 Faza, 220 - 240V, 50Hz								
Wydajność chłodnicza (Min-Max)		kW	2.0 [0.9 - 2.9]	2.5 [0.9 - 3.3]	3.5 [0.9 - 4.0]	5.0 [1.3 - 5.4]				
Wydajność ogrzewania (Min-Max)		kW	2.7 [0.9 - 4.5]	3.2 [0.9 - 4.7]	4.0 [0.9 - 5.0]	5.8 [1.3 - 6.4]				
Pobór mocy		Chtłodzenie/Ogrzewanie	0.42 / 0.53	0.57 / 0.70	0.88 / 0.91	1.43 / 1.48				
EER/COP		Chtłodzenie/Ogrzewanie	4.76 / 5.09	4.39 / 4.57	3.98 / 4.40	3.50 / 3.92				
SEER/SCOP		Chtłodzenie/Ogrzewanie	9.50 / 5.10	9.50 / 5.10	8.70 / 4.90	7.50 / 4.70				
Klasa energetyczna		Chtłodzenie/Ogrzewanie	A+++/A+++	A+++/A+++	A+++/A++	A++/A++				
Max. prąd pracy			A	9	9	14.5				
Poziom mocy akustycznej	J. wew.	Chtłodzenie/Ogrzewanie	47 / 49	50 / 52	52 / 55	59 / 59				
	J. zew.	Chtłodzenie/Ogrzewanie	55 / 56	56 / 58	62 / 61	63 / 63				
Poziom * ciśnienia akustycznego	J. wew.	Chtłodzenie (Hi/Me/Lo/Ulo)	32 / 25 / 22 / 19	35 / 28 / 23 / 19	38 / 30 / 26 / 19	45 / 36 / 29 / 22				
	J. zew.	Ogrzewanie (Hi/Me/Lo/Ulo)	34 / 29 / 23 / 19	38 / 30 / 24 / 19	40 / 36 / 25 / 19	44 / 37 / 31 / 24				
Poz. ciś. akust. Tryb pracy cichej	J. zew.	Chtłodzenie/Ogrzewanie	42 / 43	45 / 46	50 / 48	50 / 51				
	J. zew.	Chtłodzenie/Ogrzewanie	tryb 1: 40/42, tryb 2: 36/38	tryb 1: 42/43, tryb 2: 36/40	tryb 1: 45/44, tryb 2: 42/42	tryb 1: 43/44, tryb 2: 41/42				
Przepływ powietrza	J. wew.	Chtłodzenie (Hi/Me/Lo/Ulo)	9.0 / 7.0 / 5.9 / 5.0	10.0 / 8.3 / 6.0 / 5.0	10.0 / 8.6 / 6.3 / 5.0	13.3 / 10.0 / 7.6 / 5.7				
	J. zew.	Ogrzewanie (Hi/Me/Lo/Ulo)	9.4 / 8.4 / 6.4 / 5.3	10.6 / 9.0 / 6.5 / 5.3	11.3 / 10.0 / 6.7 / 5.3	13.5 / 10.6 / 8.8 / 6.6				
Wymiary zewnętrzne	J. wew.	Chtłodzenie/Ogrzewanie	21.8 / 21.8	23.3 / 25.3	29.9 / 26.4	29.8 / 29.8				
	J. zew.	Wys. x Szer. x Gł.	290 x 870 x 230							
Waga netto	J. wew. / Jed. zew.		10.5 / 33.0			11.0 / 33.5	11.0 / 33.0			
	J. zew.		540 x 780(+62) x 290						595 x 780(+62) x 290	
Czynnik chłodniczy	J. wew.	Typ/GWP	R32 / 675							
	J. zew.	Ilość czynnika	0.76 / 0.513			0.81 / 0.547	0.83 / 0.560			
Przyłącza rurowe	J. wew.	Ciecz/Gaz	6.35(1/4") / 9.52(3/8")						6.35(1/4") / 12.7(1/2")	
	J. zew.	Ø mm	Max.20 [15]						Max.25 [15]	
Długość rurociągu [z napełnieniem fabrycznym]	J. wew.		Max.15 / Max.15						Max.20 / Max.20	
	J. zew.	J. zew. powyżej/poniżej								
Różnica wysokości	J. wew.									
	J. zew.									
Zakres temp. pracy	J. wew.	Chtłodzenie	-15 ~ 50							
	J. zew.	Ogrzewanie	-20 ~ 24							
Filtr powietrza			Antyalergenowy x1, Fotokatalityczny, zmywalny, odwiaiający x1							

Warunki prezentacji danych (ISO-T1, H1)

Chtłodzenie: temperatura wewnętrzna 27°CDB, 19°CWB, temperatura zewnętrzna 35°CDB.

Ogrzewanie: temperatura wewnętrzna 20°CDB, temperatura zewnętrzna 7°CDB, 6°CWB.

*Poziom ciśnienia akustycznego mierzony w komorze bezchłowej. Podczas normalnej pracy urządzenia wartości nieco wyższe z powodu warunków zewnętrznych.





INVERTER POMPA CIEPŁA



KLUCZOWE CECHY

- Elegancki, ponadczasowy design, idealny do małych i średnich pomieszczeń mieszkalnych
- Dostępny w trzech wersjach kolorystycznych: biały, czarny, tytan i czerni
- Niski potencjał tworzenia efektu cieplarnianego (GWP) i wysoka efektywność energetyczna - czynnik chłodniczy R32
- Cicha praca (od 19 dB(A))
- Większy zasięg strumienia powietrza do 11 m
- Wbudowany interfejs Wi-Fi

STEROWNIK BEZPRZEWODOWY

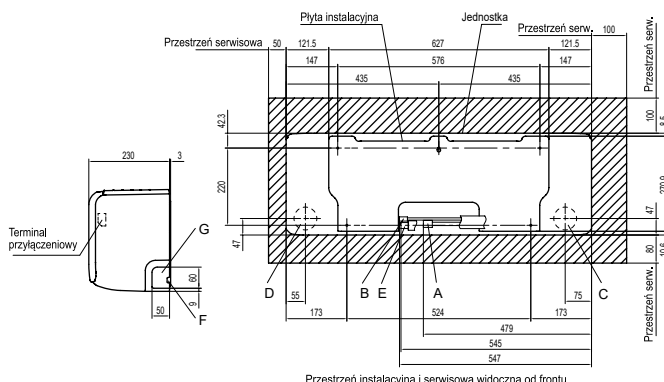
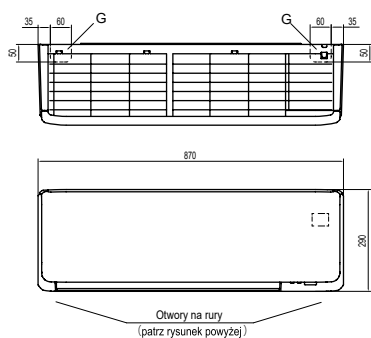
- Prosta konstrukcja zapewniająca łatwą obsługę
- Kontrola temperatury z dokładnością do 0,5°C
- Lepsza widoczność dzięki podświetlanemu panelowi



WYMIARY JEDNOSTEK (mm)

Jednostki wewnętrzne

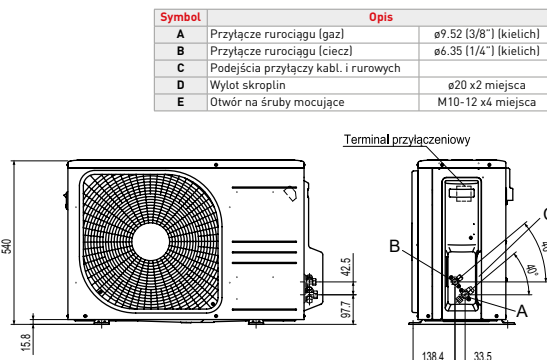
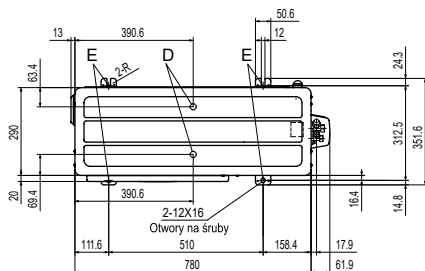
SRK20ZT-WF, -WFB, -WFT, SRK25ZT-WF, -WFB, -WFT, SRK35ZT-WF, -WFB, -WFT, SRK50ZT-WF, -WFB, -WFT



Symbol	Opis
A	Przyłącze rurociągu (gaz) SRK20,25,35 ø9.52 (3/8") (kietlich)
B	Przyłącze rurociągu (ciecz) SRK50 ø12.7 (1/2") (kietlich)
C	Otwór na rury w ścianie ø65
D	Otwór na rury w ścianie ø65
E	Odprowadzanie skroplin VP16
F	Otwór na przewody
G	Otwór na rury

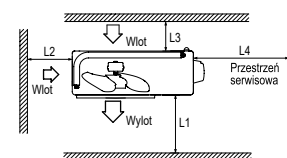
Jednostki zewnętrzne

SRC20ZT-W, -WB SRC25ZT-W, -WB SRC35ZT-W, -WB

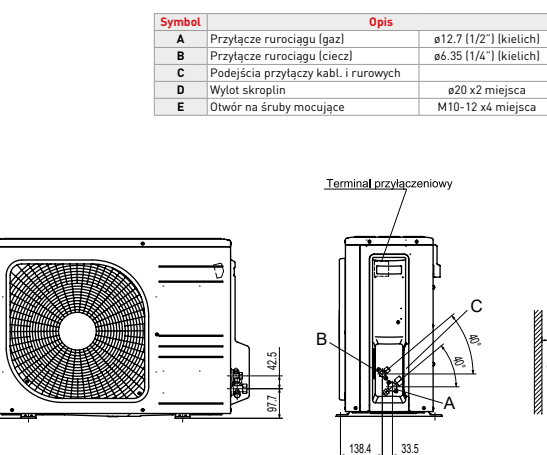
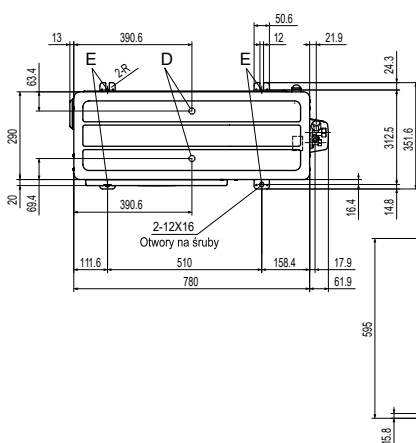


Symbol	Opis
A	Przyłącze rurociągu (gaz) ø9.52 (3/8") (kietlich)
B	Przyłącze rurociągu (ciecz) ø6.35 (1/4") (kietlich)
C	Podejścia przyłączy kabli i rurowych
D	Wylot skroplin ø20 x2 miejsca
E	Otwór na śruby mocujące M10-12 x4 miejsca

Symbol	Przebieg instalacyjny
L1	280 lub więcej
L2	100 lub więcej
L3	80 lub więcej
L4	250 lub więcej

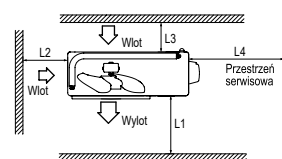


SRC50ZT-W, -WB



Symbol	Opis
A	Przyłącze rurociągu (gaz) ø12.7 (1/2") (kietlich)
B	Przyłącze rurociągu (ciecz) ø6.35 (1/4") (kietlich)
C	Podejścia przyłączy kabli i rurowych
D	Wylot skroplin ø20 x2 miejsca
E	Otwór na śruby mocujące M10-12 x4 miejsca

Symbol	Przebieg instalacyjny
L1	280 lub więcej
L2	100 lub więcej
L3	80 lub więcej
L4	250 lub więcej



Montaże, serwisy - poprzez sieć Autoryzowanych Instalatorów Mitsubishi Heavy Industries - patrz: www.mhi.info.pl